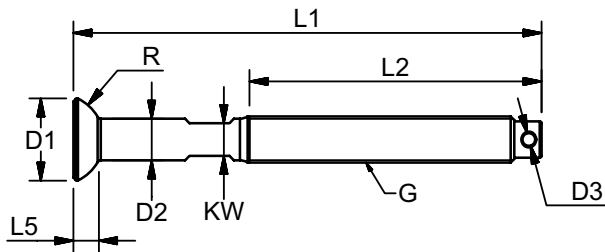


## THREADED BALL FOR TIPCUP

High Polished Stainless Steel - AISI 316

MARINE  
RIGGING SYSTEM

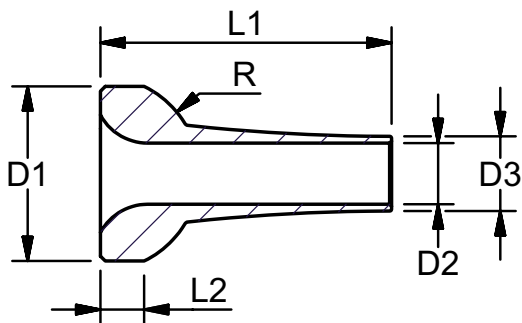
ART. NO.	THREAD G	L1	L2	L5	D1	D2	D3	KW	R	KG/100	PACK
BT014000	1/4"	80	47	4,5	13	6,35	2,2	5	5	3,9	BULK
BT516000	5/16"	92	57	6	16,8	8,5	2,8	7	9	4,2	BULK
BT038000	3/8"	101	63	5,7	16,8	8,5	2,8	7	9	5,6	BULK
BT716000	7/16"	111	70	7,5	19,8	10	3,5	9	11	8	BULK
BT012000	1/2"	129	80	7,5	22,6	11,5	3,5	11	12,5	12,2	BULK
BT058000	5/8"	154	100	9	27,8	14	4,3	14	15	23,4	BULK
BT034000	3/4"	178	120	10	31,8	17	4,5	17	17,5	38,4	BULK



## STEMBALL FOR ROD

High Polished Stainless Steel - AISI 316

ART. NO.	ROD Ø MM	DASH	L1	L2	D1	D2	D3	R	KG/100	PACK
SB000004	4,0	3	25,4	3,9	14,0	4,2	5,7	8,0	0,7	BULK
SB000044	4,4	4	25,4	3,9	14,0	4,6	6,1	8,0	0,7	BULK
SB000005	5,0	6	25,4	3,9	14,0	5,2	6,7	8,0	0,8	BULK
SB000057	5,7	8	30,0	4,5	18,0	5,9	7,4	10,0	1,0	BULK
SB000006	6,0	9	30,0	4,5	18,0	6,2	7,7	10,0	1,2	BULK
SB000064	6,4	10	30,0	4,5	18,0	6,6	8,1	10,0	1,6	BULK
SB000071	7,1	12	35,0	5,0	20,0	7,3	8,8	11,0	2,4	BULK
SB000075	7,5	15	35,0	5,0	20,0	7,8	9,3	11,0	2,3	BULK
SB000008	8,0	16	40,0	5,5	23,0	8,3	10,3	12,5	3,2	BULK
SB000084	8,4	17	40,0	5,5	23,0	8,7	10,7	12,5	3,5	BULK
SB000095	9,5	22	50,0	6,5	26,0	9,8	11,8	15,0	5,0	BULK
SB000111	11,1	30	55,0	8,1	30,0	11,4	14,4	17,5	8,2	BULK
SB000127	12,7	40	60,0	9,0	35,0	13,0	16,0	20,0	12,2	BULK
SB000143	14,3	48	70,0	10,0	38,0	14,6	18,6	22,0	16,5	BULK
SB000168	16,8	60	85,0	11,0	42,0	17,2	21,2	26,0	21,3	BULK



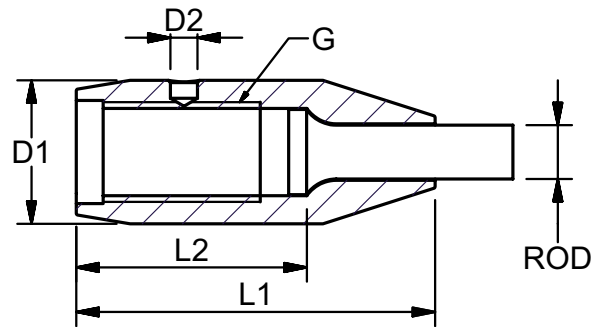


**MARINE**  
RIGGING HARDWARE

## SOCKET FOR ROD

High Polished Stainless Steel - AISI 316

ART. NO.	ROD Ø MM	DASH	THREAD G	L1	L2	D1	D2	KG/100	PACK
SO516003	3,0	1	5/16"	35,0	19,70	13,0	3,0	2,0	BULK
SO516004	4,0	3	5/16"	35,0	19,70	13,0	3,0	2,0	BULK
SO038004	4,0	3	3/8"	40,0	19,70	13,0	3,0	2,0	BULK
SO038005	5,0	6	3/8"	40,0	22,80	14,0	3,0	2,5	BULK
SO716005	5,0	6	7/16"	41,5	24,00	16,0	3,0	3,1	BULK
SO716057	5,7	8	7/16"	41,5	25,10	16,0	3,0	3,1	BULK
SO012057	5,7	8	1/2"	45,0	27,59	18,0	3,0	4,6	BULK
SO716006	6,0	9	7/16"	40,0	27,70	16,0	3,0	3,1	BULK
SO012006	6,0	9	1/2"	45,0	27,59	18,0	3,0	4,3	BULK
SO012064	6,4	10	1/2"	45,0	28,24	18,0	3,0	4,3	BULK
SO012071	7,1	12	1/2"	45,0	28,80	18,0	3,0	4,2	BULK
SO058071	7,1	12	5/8"	55,0	34,00	22,0	4,0	7,8	BULK
SO058075	7,5	15	5/8"	56,0	33,62	22,0	4,0	8,3	BULK
SO058005	8,0	16	5/8"	55,0	34,22	22,0	4,0	8,0	BULK
SO058084	8,4	17	5/8"	55,0	34,86	22,0	4,0	7,7	BULK
SO034084	8,4	17	3/4"	64,0	40,52	26,0	4,0	11,1	BULK
SO034095	9,5	22	3/4"	62,0	41,30	26,0	4,0	10,9	BULK
SO078111	11,1	30	7/8"	72,0	45,13	30,0	4,0	16,4	BULK
SO100127	12,7	40	1"	86,0	52,69	35,0	4,0	27,5	BULK
SO118143	14,3	48	1 1/8"	97,0	61,00	40,0	5,0	41,0	BULK
SO138168	16,8	60	1 3/8"	114,0	68,00	48,0	5,0	77,9	BULK



## SPREADER BEND FOR ROD

High Polished Stainless Steel - AISI 316

ART. NO.	ROD Ø MM	DASH	L1	L2	D1	D2	D3	KG/100	PACK
SP000004	4,0	3	31,0	14,0	4,4	7,0	10,0	1,0	BULK
SP000005	5,0	6	35,5	18,5	5,3	8,0	11,0	1,0	BULK
SP000057	5,7	8	42,5	23,5	6,0	9,0	12,0	1,4	BULK
SP000006	6,0	9	42,5	23,5	6,3	9,0	12,0	1,4	BULK
SP000064	6,4	10	54,5	33,5	6,7	10,0	13,0	2,2	BULK
SP000071	7,1	12	54,5	33,5	7,4	10,0	13,0	1,9	BULK
SP000075	7,5	15	63,5	38,5	7,8	11,0	14,0	2,8	BULK
SP000008	8,0	16	63,5	38,5	8,4	11,0	14,0	2,4	BULK
SP000084	8,4	17	63,5	38,5	8,8	11,0	14,0	2,2	BULK
SP000095	9,5	22	70,5	43,5	9,9	13,0	16,0	3,7	BULK
SP000111	11,1	30	84,5	53,5	11,5	15,0	18,0	5,6	BULK
SP000127	12,7	40	96,5	61,5	13,1	19,0	22,0	12,1	BULK
SP000143	14,3	48	98,5	61,5	15,0	19,0	22,0	9,4	BULK
SP000168	16,8	60	110,5	66,5	17,5	21,0	25,0	11,5	BULK

